

# CLAMPER Solar SB 1000 18 kA 3-4E/2S



## Descripción

Tablero de protección, equipado con Dispositivos de Protección contra Sobretensiones (DPS) CLAMPER Solar. Posee dispositivos de seccionamiento del circuito entre el módulo fotovoltaico y el inversor.

## Características

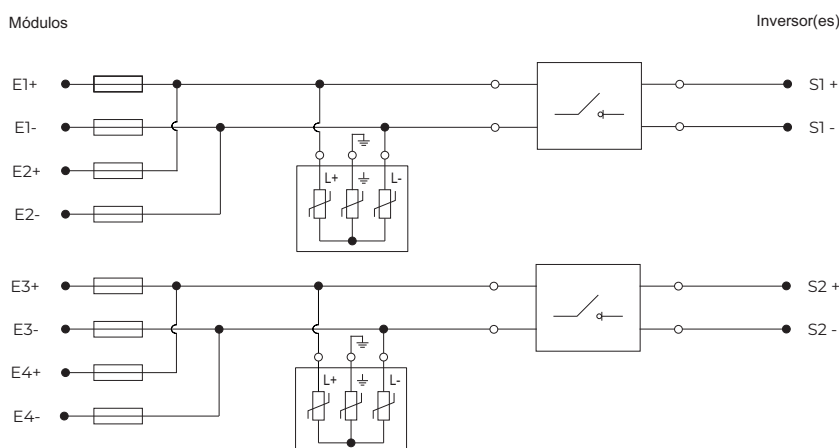
- Posibilidad de conexión de hasta cuatro series fotovoltaicas;
- Dos salidas conmutadas;
- Adecuado para uso externo.

## Aplicación

- Protección, interrupción y seccionamiento de sistemas fotovoltaicos.

Características Técnicas	Unidade	CLAMPER Solar SB 1000 18 kA 3-4E/2S
Código CLAMPER	-	018477
Nº de entradas DC	-	4
Nº de salidas	-	2
Tensión máxima de operación	V <sub>DC</sub>	1000
Corriente de cortocircuito por cadena	A	11
Conexión de cables de entrada (+/-)	-	Fusibles
Conexión de los cables de salida (+/-)	-	Terminal eléctrico (0,5 - 6mm <sup>2</sup> )
Conexión del cable de tierra (sin terminal)	-	Terminal eléctrico (2,5 - 10mm <sup>2</sup> )
Prensaestopas de entrada (+/-)	-	M16 (Ø: 4-8 mm)
Prensaestopas de salida (+/-)	-	M16 (Ø: 4-8 mm)
Peso aproximado	kg	4,265
Características Técnicas	Unidade	Caja
Dimensiones	mm	373 x 302 x 132 (C x L x A)
Grado de protección	-	IP65
Material de la carcasa	-	ABS con protección UV
Modo de fixação	-	Kit de montaje en pared

## Circuito eléctrico:



Características Técnicas	Unidade	DPS CLAMPER Solar 1000V 40kA
Código CLAMPER	-	016269*
Norma aplicable	-	EN 50539-11
Clase de protección	-	II
Tecnología de protección	-	Varistor de Óxido Metálico (MOV)
Modos de protección	-	L+/PE, L-/PE (modo común), L+/L- (modo diferencial)
Nivel de protección- $U_p$	kV	5,0
Tiempo de respuesta típico	ns	<25
Tensión máxima de operación continua - $U_{CPV}$	$V_{DC}$	1000
Corriente de descarga nominal @ 8/20 $\mu$ s - $I_N$	kA	18
Corriente de descarga máxima @ 8/20 $\mu$ s - $I_{MÁX}$	kA	40
Corriente de descarga total @ 8/20 $\mu$ s - $I_{TOTAL}$	kA	40
Indicación de protección en servicio	-	Local, través de bandeirola (Verde - SERVICIO; Rojo - DEFECTO)
Conexiones	-	Tornillo M5
Sección de los conductores de conexión eléctrica	mm <sup>2</sup>	4-25
Torque del tornillo de conexión eléctrica	Nm	2
Grado de protección	-	IP20

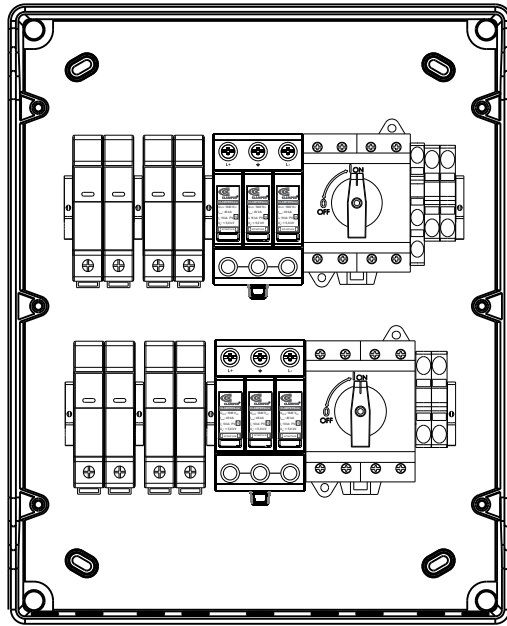
Características Técnicas	Unidade	Interruptor – Seccionador
Norma aplicable	-	IEC 60947-3
Número de polos	-	2
Corriente máxima a cada String @ UC = 1.000 V	A	16
Tensión nominal de aislamiento - $U_i$	$V_{DC}$	1200
Tensión nominal de pulso - $U_{imp}$	kV	8
Conexiones	-	Tornillo M4
Sección de los conductores de conexión eléctrica	mm <sup>2</sup>	4-16
Torque del tornillo de conexión eléctrica	Nm	1.2-1.8
Grado de protección	-	IP20

\*Producto exclusivo para México

Características Técnicas	Unidade	Fusible
Norma aplicable	-	IEC 60269-6
Tipo	-	gPV
Tensión de operación	$V_{DC}$	1000
Torque del tornillo de conexión eléctrica	Nm	1.8-2.3
Corriente nominal	A	15
Capacidad de interrupción	kA	20

# CLAMPER Solar SB 1000 18 kA 3-4E/2S

Estrutura del producto:



Disposición de prensaestopas

