

»CLAMPER Solar SB 1000 18 kA 3E/1S



Descripción

Tablero de protección, equipado con Dispositivos de Protección contra Sobretensiones (DPS) CLAMPER Solar. Posee dispositivos de seccionamiento del circuito entre el módulo fotovoltaico y el inversor.

Características

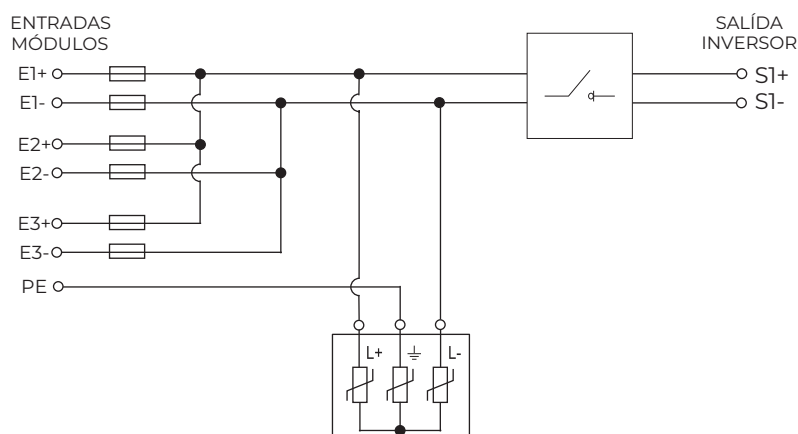
- Posibilidad de conexión de tres series fotovoltaicas;
- Un salida conmutada;
- Adecuado para uso externo.

Aplicación

- Protección, interrupción y seccionamiento de sistemas fotovoltaicos.

Características Técnicas	Unidade	CLAMPER Solar SB 1000 18 kA 3E/1S
Código CLAMPER	-	018464
Nº de entradas DC	-	3
Nº de salidas	-	1
Tensión máxima de operación	V _{dc}	1000
Corriente de cortocircuito por cadena	A	10
Conexión de cables de entrada (+/-)	-	Fusibles
Conexión de los cables de salida (+/-)	-	Interruptor seccionador
Conexión del cable de tierra (sin terminal)	-	Terminal electrico (2,5 - 10mm ²)
Prensaestopas de entrada (+/-)	-	M16 (Ø: 4-8 mm)
Prensaestopas de salida (+/-)	-	M16 (Ø: 4-8 mm)
Peso aproximado	kg	2,6
Características Técnicas	Unidade	Caja
Dimensiones	mm	298 x 260 x 142 (C x L x A)
Grado de protección	-	IP65
Material de la carcasa	-	ABS con protección UV(Material con características de no propagación y auto-extinción del fuego)
Modo de fixação	-	Kit de montaje en pared

Circuito eléctrico:

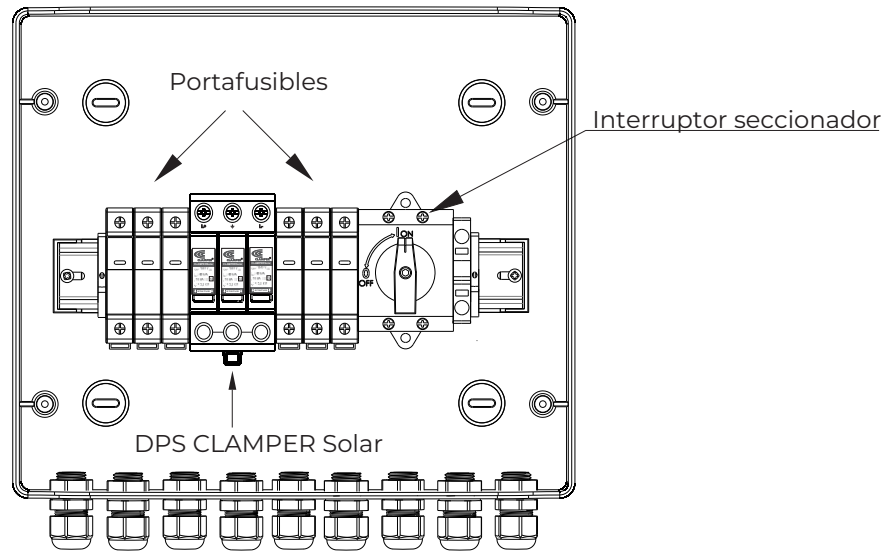


Características Técnicas	Unidade	DPS CLAMPER Solar 1000V 40kA
Código CLAMPER	-	016269*
Norma aplicable	-	EN 50539-11
Clase de protección	-	II
Tecnología de protección	-	Varistor de Óxido Metálico (MOV)
Modos de protección	-	L+/PE, L-/PE (modo común), L+/L- (modo diferencial)
Nivel de protección- U_p	kV	5,0
Tiempo de respuesta típico	ns	<25
Tensión máxima de operación continua - U_{CPV}	V_{dc}	1000
Corriente de descarga nominal @ 8/20 μs - I_N	kA	18
Corriente de descarga máxima @ 8/20 μs - $I_{MÁX}$	kA	40
Corriente de descarga total @ 8/20 μs - I_{TOTAL}	kA	40
Indicación de protección en servicio	-	Local, través de bandeirola (Verde - SERVICIO; Rojo - DEFECTO)
Conexiones	-	Tornillo M5
Sección de los conductores de conexión eléctrica	mm ²	4-25
Torque del tornillo de conexión eléctrica	Nm	2
Grado de protección	-	IP20
Características Técnicas	Unidade	Interruptor – Seccionador
Norma aplicable	-	IEC 60947-3
Número de polos	-	2
Corriente máxima a cada String @ UC = 1.000 V	A	40
Tensión nominal de aislamiento - U_i	V_{dc}	1500
Tensión nominal de pulso - U_{imp}	kV	8
Conexiones	-	Tornillo M4
Sección de los conductores de conexión eléctrica	mm ²	6
Torque del tornillo de conexión eléctrica	Nm	1.53-1.87
Grado de protección	-	IP20
Características Técnicas	Unidade	Fusible
Norma aplicable	-	IEC 60269-6
Tipo	-	gPV
Tensión de operación	V_{dc}	1000
Torque del tornillo de conexión eléctrica	Nm	1.8-2.3
Corriente nominal	A	15
Capacidad de interrupción	kA	20

*Producto exclusivo para México

CLAMPER Solar SB 1000 18 kA 3E/1S

Estructura del producto:



Disposición de prensaestopas

